

JAROMIL Jarosław Milewski

05-807 Podkowa Leśna, ul. Parkowa 17

NIP: 534-144-64-49, REGON: 142781958

Tel. + 48 22 758 96 69

Właściciel: Jarosław Milewski Kom + 48 696 072 918

Strona internetowa: www.jaromil.pl : www.jaromil24.pl : www.ingersollrand24.pl

Strona internetowa: www.milewski.pl : www.milewski24.pl : www.balansery24.pl

e-mail: info@jaromil.pl ; e-mail: jaromil@milewski.pl

e-mail: jaroslaw@milewski.pl

Podkowa Leśna, dnia 2021-02-01

Cennik Balanserów - odciążników sprężynowych

Ingersoll Rand



Spis treści

Strony

Balansery - BHR - udźwig od 0.4 do 2.5 kg (skok linki 1300 mm)	2
Balansery - BLD - udźwig od 0.4 do 3 kg (skok linki 1600 mm)	3
Balansery - BMDS - udźwig od 1 do 8 kg (skok linki 2000 mm)	4
Balansery - BMDLN - udźwig od 2 do 14 kg (skok linki 2500 mm)	5
Balansery - BMDLLN - udźwig od 2 do 10 kg (skok linki 2500 mm)	6
Balansery - BIDS - udźwig od 4 do 25 kg (skok linki 2000 mm)	7
Balansery - BHD - udźwig od 10 do 65 kg (skok linki 2000 mm)	8
Balansery - BSD - udźwig od 15 do 165 kg (skok linki 2500 mm)	9 - 10
Balansery - BSDL - udźwig od 15 do 180 kg (skok linki 3000 mm)	11 - 12
Krótki opis, o firmie Ingersoll Rand	13 1

JAROMIL Jarosław Milewski

05-807 Podkowa Leśna, ul. Parkowa 17

NIP: 534-144-64-49, REGON: 142781958

Tel. + 48 22 758 96 69

Właściciel: Jarosław Milewski Kom + 48 696 072 918

Strona internetowa: www.jaromil.pl : www.jaromil24.pl : www.ingersollrand24.pl

Strona internetowa: www.milewski.pl : www.milewski24.pl : www.balansery24.pl

e-mail: info@jaromil.pl ; e-mail: jaromil@milewski.pl

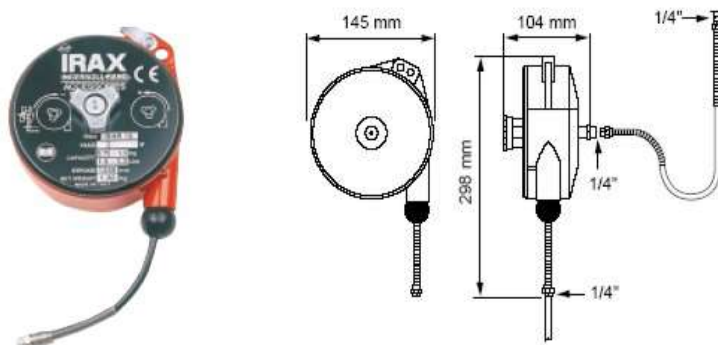
e-mail: jaroslaw@milewski.pl

Podkowa Leśna, dnia 2021-02-01

Cennik Balanserów - odciążników sprężynowych

Ingersoll Rand

Balansery - BHR - udźwig od 0.4 do 2.5 kg (skok linki 1300 mm)



Typ	Udźwig (kg)	Waga (kg)	Skok linki (mm)	Prześwit (mm)	Średnica x grubość (mm)	Cena netto PLN	VAT 23%	Cena brutto PLN
BHR-8	0.4-0.8	1.5	1300	298	145 x 104	707.00	162.61	869.61
BHR-15	0.7-1.5	1.5	1300	298	145 x 104	725.00	166.75	891.75
BHR-25	1.2-2.5	1.5	1300	298	145 x 104	748.00	172.04	920.04

Parametry techniczne :

- Wytrzymała konstrukcja i aluminiowy korpus.
- Regulacja wysokości podnoszenia.
- Bezpiecznik zawieszenia.
- Dodatkowe zabezpieczenie zawieszenia.
- Prowadnik z materiału nieścieralnego.
- Poliamidowa nasadka.



JAROMIL Jarosław Milewski

05-807 Podkowa Leśna, ul. Parkowa 17

NIP: 534-144-64-49, REGON: 142781958

Tel. + 48 22 758 96 69

Właściciel: Jarosław Milewski Kom + 48 696 072 918

Strona internetowa: www.jaromil.pl : www.jaromil24.pl : www.ingersollrand24.pl

Strona internetowa: www.milewski.pl : www.milewski24.pl : www.balansery24.pl

e-mail: info@jaromil.pl ; e-mail: jaromil@milewski.pl

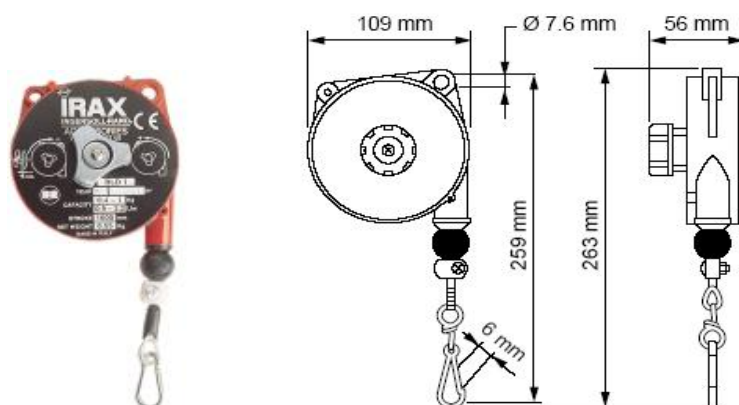
e-mail: jaroslaw@milewski.pl

Podkowa Leśna, dnia 2021-02-01

Cennik Balanserów - odciążników sprężynowych

Ingersoll Rand

Balansery - BLD - udźwig od 0.4 do 3 kg (skok linki 1600 mm)



Typ	Udźwig (kg)	Waga (kg)	Skok linki (mm)	Prześwit (mm)	Średnica x grubość (mm)	Cena netto PLN	VAT 23%	Cena brutto PLN
BLD-1	0.4-1	0.6	1600	259	109 x 56	280.00	64.40	344.40
BLD-2	1-2	0.6	1600	259	109 x 56	298.00	68.54	366.54
BLD-3	2-3	0.7	1600	259	109 x 56	340.00	78.20	418.20

Parametry techniczne :

- Wytrzymała konstrukcja i aluminiowy korpus.
- Linka ze stali nierdzewnej.
- Regulowany zakres obciążenia.
- Regulacja wysokości podnoszenia.
- Bezpiecznik zawieszenia.
- Dodatkowe zabezpieczenie zawieszenia.
- Prowadnik linki z materiału nieścieralnego.
- Poliamidowa nasadka.



JAROMIL Jarosław Milewski

05-807 Podkowa Leśna, ul. Parkowa 17

NIP: 534-144-64-49, REGON: 142781958

Tel. + 48 22 758 96 69

Właściciel: Jarosław Milewski Kom + 48 696 072 918

Strona internetowa: www.jaromil.pl : www.jaromil24.pl : www.ingersollrand24.pl

Strona internetowa: www.milewski.pl : www.milewski24.pl : www.balansery24.pl

e-mail: info@jaromil.pl ; e-mail: jaromil@milewski.pl

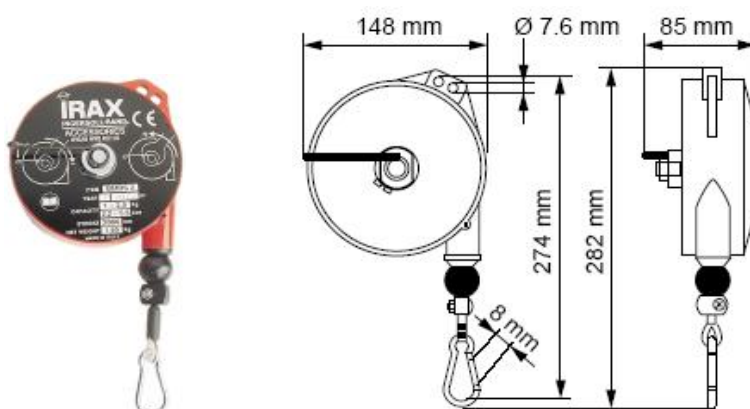
e-mail: jaroslaw@milewski.pl

Podkowa Leśna, dnia 2021-02-01

Cennik Balanserów - odciążników sprężynowych

Ingersoll Rand

Balansery - BMDS - udźwig od 1 do 8 kg (skok linki 2000 mm)



Typ	Udźwig (kg)	Waga (kg)	Skok linki (mm)	Prześwit (mm)	Średnica x grubość (mm)	Cena netto PLN	VAT 23%	Cena brutto PLN
BMDS-2	1-2.5	2.0	2000	274	148 x 85	661.00	152.03	813.03
BMDS-4	2-4	2.0	2000	274	148 x 85	785.00	180.55	965.55
BMDS-6	4-6	2.3	2000	274	148 x 85	835.00	192.05	1 027.05
BMDS-8	6-8	2.5	2000	274	148 x 85	854.00	196.42	1 050.42

Parametry techniczne :

- Wytrzymała konstrukcja i aluminiowy korpus.
- Linka ze stali nierdzewnej.
- Regulowany zakres obciążenia.
- Regulacja wysokości podnoszenia.
- Bezpiecznik zawieszenia.
- Dodatkowe zabezpieczenie zawieszenia.
- Prowadnik linki z materiału nieścieralnego.
- Poliamidowa nasadka.



JAROMIL Jarosław Milewski

05-807 Podkowa Leśna, ul. Parkowa 17

NIP: 534-144-64-49, REGON: 142781958

Tel. + 48 22 758 96 69

Właściciel: Jarosław Milewski Kom + 48 696 072 918

Strona internetowa: www.jaromil.pl : www.jaromil24.pl : www.ingersollrand24.pl

Strona internetowa: www.milewski.pl : www.milewski24.pl : www.balansery24.pl

e-mail: info@jaromil.pl ; e-mail: jaromil@milewski.pl

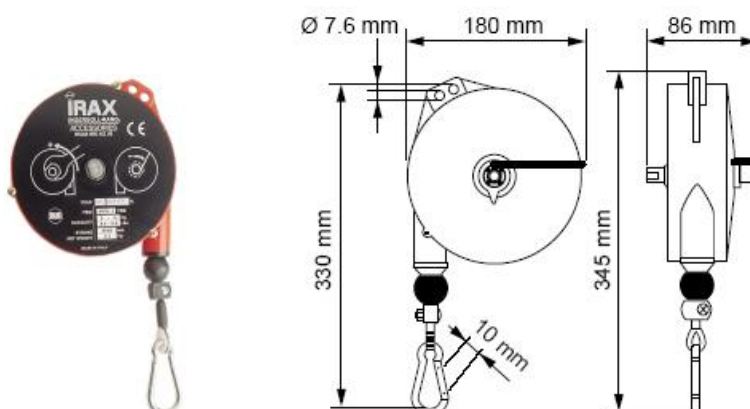
e-mail: jaroslaw@milewski.pl

Podkowa Leśna, dnia 2021-02-01

Cennik Balanserów - odciążników sprężynowych

Ingersoll Rand

Balansery - BMDLN - udźwig od 2 do 14 kg (skok linki 2500 mm)



Typ	Udźwig (kg)	Waga (kg)	Skok linki (mm)	Prześwit (mm)	Średnica x grubość (mm)	Cena netto PLN	VAT 23%	Cena brutto PLN
BMDLN-4	2-4	2.9	2500	330	180 x 86	863.00	198.49	1 061.49
BMDLN-6	4-6	3.2	2500	330	180 x 86	927.00	231.21	1 140.21
BMDLN-8	6-8	3.5	2500	330	180 x 86	936.00	215.28	1 151.28
BMDLN-10	8-10	3.7	2500	330	180 x 86	996.00	229.08	1 225.08
BMDLN-12	10-14	4.0	2500	330	180 x 86	1 092.00	251.16	1 343.16

Parametry techniczne :

- Wytrzymała konstrukcja i aluminiowy korpus.
- Linka ze stali nierdzewnej.
- Regulowany zakres obciążenia.
- Regulacja wysokości podnoszenia.
- Bezpiecznik zawieszenia.
- Dodatkowe zabezpieczenie zawieszenia.
- Prowadnik linki z materiału nieścieralnego.
- Poliamidowa nasadka.



JAROMIL Jarosław Milewski

05-807 Podkowa Leśna, ul. Parkowa 17

NIP: 534-144-64-49, REGON: 142781958

Tel. + 48 22 758 96 69

Właściciel: Jarosław Milewski Kom + 48 696 072 918

Strona internetowa: www.jaromil.pl : www.jaromil24.pl : www.ingersollrand24.pl

Strona internetowa: www.milewski.pl : www.milewski24.pl : www.balansery24.pl

e-mail: info@jaromil.pl ; e-mail: jaromil@milewski.pl

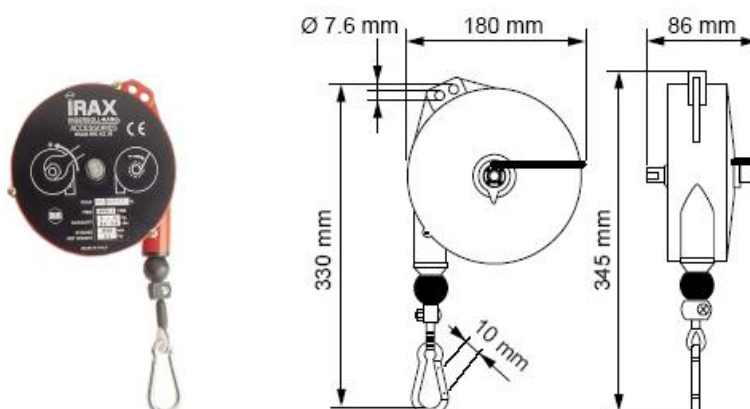
e-mail: jaroslaw@milewski.pl

Podkowa Leśna, dnia 2021-02-01

Cennik Balanserów - odciążników sprężynowych

Ingersoll Rand

Balansery - BMDLLN - udźwig od 2 do 10 kg (skok linki 2500 mm)



Typ	Udźwig (kg)	Waga (kg)	Skok linki (mm)	Prześwit (mm)	Średnica x grubość (mm)	Cena netto PLN	VAT 23%	Cena brutto PLN
BMDLLN-4	2-4	3.0	2500	330	180 x 86	982.00	225.86	1 207.86
BMDLLN-6	4-6	3.3	2500	330	180 x 86	1 074.00	247.02	1 321.02
BMDLLN-8	6-8	3.6	2500	330	180 x 86	1 138.00	261.74	1 399.74
BMDLLN-10	8-10	3.8	2500	330	180 x 86	1 207.00	277.61	1 484.61

Parametry techniczne :

- Wytrzymała konstrukcja i aluminiowy korpus.
- Linka ze stali nierdzewnej.
- Regulowany zakres obciążenia.
- Regulacja wysokości podnoszenia.
- Bezpiecznik zawieszenia.
- Dodatkowe zabezpieczenie zawieszenia.
- Prowadnik linki z materiału nieścieralnego.
- Poliamidowa nasadka.
- Balansery BMDLLN-4, BMDLLN-6, BMDLLN-8, BMDLLN-10 posiadają mechanizm blokujący zwijanie linki, który umożliwia pracę bez naprężeń linki, np. we wnętrzu samochodu. Blokada jest uruchamiana przez wolne wsuwanie krótkiego odcinka linki do obudowy. Blokowanie zwijania jest anulowane przez pociągnięcie linki w dół.

JAROMIL Jarosław Milewski

05-807 Podkowa Leśna, ul. Parkowa 17

NIP: 534-144-64-49, REGON: 142781958

Tel. + 48 22 758 96 69

Właściciel: Jarosław Milewski Kom + 48 696 072 918

Strona internetowa: www.jaromil.pl : www.jaromil24.pl : www.ingersollrand24.pl

Strona internetowa: www.milewski.pl : www.milewski24.pl : www.balansery24.pl

e-mail: info@jaromil.pl ; e-mail: jaromil@milewski.pl

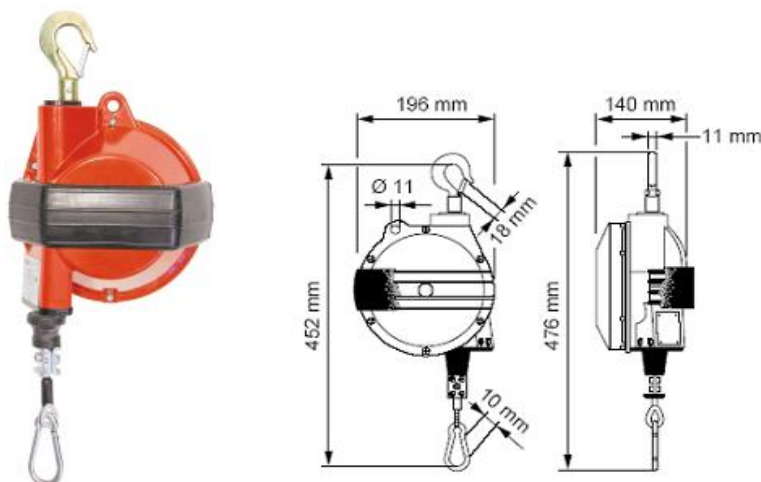
e-mail: jaroslaw@milewski.pl

Podkowa Leśna, dnia 2021-02-01

Cennik Balanserów - odciążników sprężynowych

Ingersoll Rand

Balansery - BIDS - udźwig od 4 do 25 kg (skok linki 2000 mm)



Typ	Udźwig (kg)	Waga (kg)	Skok linki (mm)	Prześwit (mm)	Średnica x grubość (mm)	Cena netto PLN	VAT 23%	Cena brutto PLN
BIDS-7	4-7	5.0	2000	452	196 x 140	2 148.00	494.04	2 642.04
BIDS-10	7-10	5.5	2000	452	196 x 140	2 093.00	481.39	2 574.39
BIDS-14	10-14	5.5	2000	452	196 x 140	2 460.00	565.80	3 025.80
BIDS-18	14-18	6.5	2000	452	196 x 140	2 281.00	524.63	2 805.63
BIDS-22	18-22	6.0	2000	452	196 x 140	2 424.00	557.52	2 981.52
BIDS-26	22-25	6.6	2000	452	196 x 140	2 424.00	557.52	2 981.52

Parametry techniczne:

- Żebrowana i szczelna konstrukcja ze stopu aluminium.
- Linka ze stali nierdzewnej.
- Regulowany zakres obciążenia poprzez śrubę ślimakową.
- Regulacja wysokości podnoszenia.
- Bezpiecznik zawieszenia.
- Dodatkowe zabezpieczenie zawieszenia.
- Górne obrotowe zawieszenie z hakiem bezpieczeństwa na łożyskach kulkowych.
- Urządzenie blokujące zawieszony ciężar na dowolnej wysokości.
- Wałek na łożyskach kulkowych.
- Prowadnik linki z materiału nieścieralnego.
- Poliamidowa nasadka.

JAROMIL Jarosław Milewski

05-807 Podkowa Leśna, ul. Parkowa 17

NIP: 534-144-64-49, REGON: 142781958

Tel. + 48 22 758 96 69

Właściciel: Jarosław Milewski Kom + 48 696 072 918

Strona internetowa: www.jaromil.pl : www.jaromil24.pl : www.ingersollrand24.pl

Strona internetowa: www.milewski.pl : www.milewski24.pl : www.balansery24.pl

e-mail: info@jaromil.pl ; e-mail: jaromil@milewski.pl

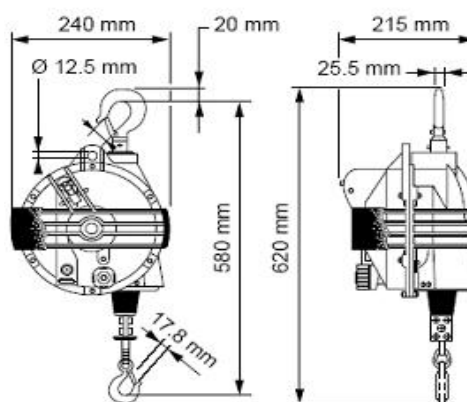
e-mail: jaroslaw@milewski.pl

Podkowa Leśna, dnia 2021-02-01

Cennik Balanserów - odciążników sprężynowych

Ingersoll Rand

Balansery - BHD - udźwig od 10 do 65 kg (skok linki 2000 mm)



Typ	Udźwig (kg)	Waga (kg)	Skok linki (mm)	Prześwit (mm)	Średnica x grubość (mm)	Cena netto PLN	VAT 23%	Cena brutto PLN
BHD-15	10-15	10.3	2000	580	240 x 215	3 029.00	696.67	3 725.67
BHD-20	15-20	10.6	2000	580	240 x 215	3 144.00	723.12	3 867.12
BHD-25	20-25	11.2	2000	580	240 x 215	3 296.00	758.08	4 054.08
BHD-30	25-30	11.5	2000	580	240 x 215	3 383.00	778.09	4 161.09
BHD-35	30-35	11.8	2000	580	240 x 215	3 599.00	827.77	4 426.77
BHD-45	35-45	12.4	2000	580	240 x 215	3 773.00	867.79	4 640.79
BHD-55	45-55	12.5	2000	580	240 x 215	4 264.00	980.72	5 244.72
BHD-65	55-65	13.6	2000	580	240 x 215	4 604.00	1 058.92	5 662.92

Parametry techniczne:

- Żebrowana i szczelna konstrukcja ze stopu aluminium.
- Linka ze stali nierdzewnej. Regulowany zakres obciążenia poprzez śrubę ślimakową.
- Regulacja wysokości podnoszenia. Bezpiecznik zawieszenia.
- Dodatkowe zabezpieczenie zawieszenia.
- Górne obrotowe zawieszenie z hakiem bezpieczeństwa na łożyskach kulkowych.
- Urządzenie blokujące zawieszony ciężar na dowolnej wysokości.
- Wałek na łożyskach kulkowych. Prowadnik linki z materiału nieścieralnego.
- Poliamidowa nasadka.

JAROMIL Jarosław Milewski
 05-807 Podkowa Leśna, ul. Parkowa 17
 NIP: 534-144-64-49, REGON: 142781958
 Tel. + 48 22 758 96 69

Właściciel: Jarosław Milewski Kom + 48 696 072 918

Strona internetowa: www.jaromil.pl : www.jaromil24.pl : www.ingersollrand24.pl

Strona internetowa: www.milewski.pl : www.milewski24.pl : www.balansery24.pl

e-mail: info@jaromil.pl ; e-mail: jaromil@milewski.pl

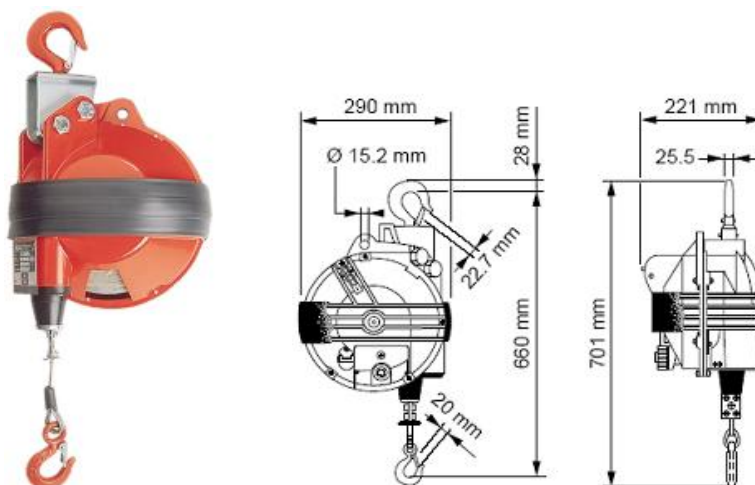
e-mail: jaroslaw@milewski.pl

Podkowa Leśna, dnia 2021-02-01

Cennik Balanserów - odciążników sprężynowych

Ingersoll Rand

Balansery - BSD - udźwig od 15 do 165 kg (skok linki 2500 mm)



Typ	Udźwig (kg)	Waga (kg)	Skok linki (mm)	Prześwit (mm)	Średnica x grubość (mm)	Cena netto PLN	VAT 23%	Cena brutto PLN
BSD-20	15-20	19.0	2500	660	290 x 221	6 279.00	1 444.17	7 723.17
BSD-30	20-30	19.8	2500	660	290 x 221	6 463.00	1 486.49	7 949.49
BSD-40	30-40	20.8	2500	660	290 x 221	6 577.00	1 512.71	8 089.71
BSD-50	40-50	23.9	2500	660	290 x 221	6 756.00	1 553.88	8 309.88
BSD-60	50-60	25.4	2500	660	290 x 221	7 115.00	1 636.45	8 751.45
BSD-70	60-70	26.8	2500	660	290 x 231	7 477.00	1 719.71	9 196.71
BSD-80	70-80	27.8	2500	660	290 x 231	7 831.00	1 801.13	9 632.13
BSD-90	80-90	28.8	2500	660	290 x 231	8 368.00	1 924.64	10 292.64
BSD-100	80-100	35.6	2500	660	290 x 231	8 854.00	2 036.42	10 890.42
BSD-120	100-120	38.7	2500	660	290 x 355	10 750.00	2 472.50	13 222.50
BSD-140	120-140	41.8	2500	660	290 x 355	12 733.00	2 928.59	15 661.59
BSD-150	130-150	44.5	2500	660	290 x 355	12 765.00	2 935.95	15 700.95
BSD-165	150-165	48.2	2500	660	290 x 355	12 370.00	2 845.10	15 215.10

JAROMIL Jarosław Milewski

05-807 Podkowa Leśna, ul. Parkowa 17

NIP: 534-144-64-49, REGON: 142781958

Tel. + 48 22 758 96 69

Właściciel: Jarosław Milewski Kom + 48 696 072 918

Strona internetowa: www.jaromil.pl : www.jaromil24.pl : www.ingersollrand24.pl

Strona internetowa: www.milewski.pl : www.milewski24.pl : www.balansery24.pl

e-mail: info@jaromil.pl ; e-mail: jaromil@milewski.pl

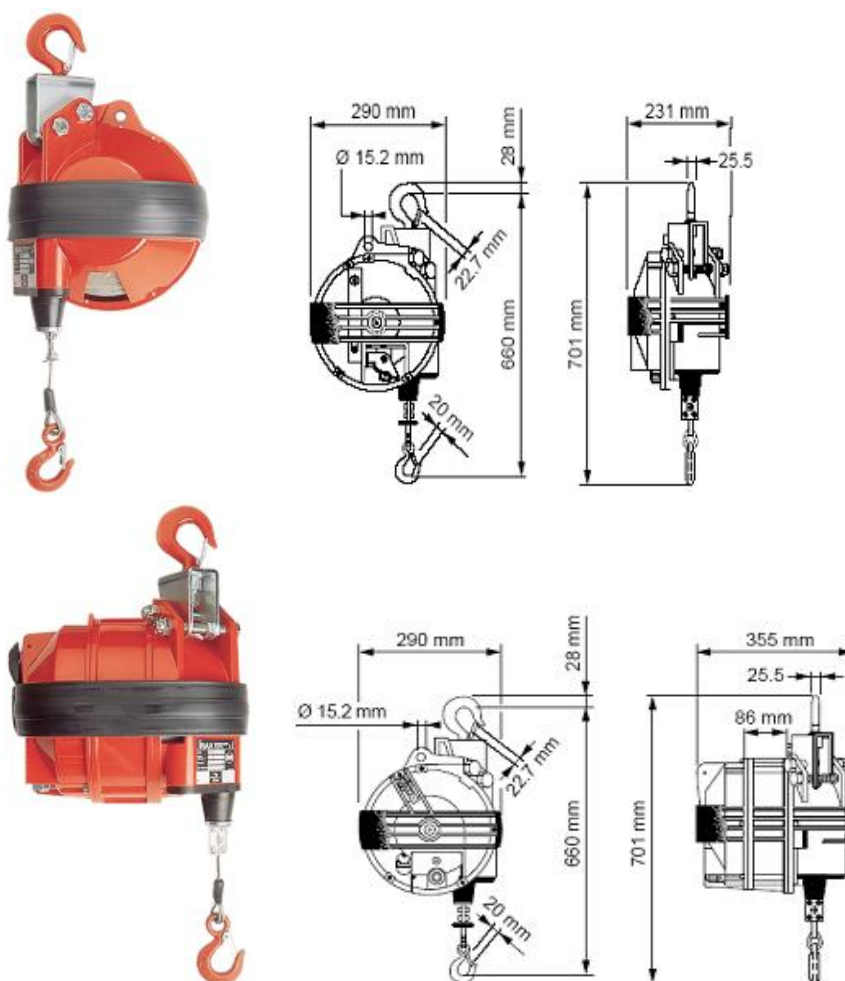
e-mail: jaroslaw@milewski.pl

Podkowa Leśna, dnia 2021-02-01

Cennik Balanserów - odciążników sprężynowych

Ingersoll Rand

Balansery - BSD - udźwig od 15 do 165 kg (skok linki 2500 mm)



Parametry techniczne:

- Żebrowana i szczelna konstrukcja ze stopu aluminium.
- Linka ze stali nierdzewnej.
- Regulowany zakres obciążenia poprzez śrubę ślimakową.
- Regulacja wysokości podnoszenia.
- Bezpiecznik zawieszenia.
- Dodatkowe zabezpieczenie zawieszenia.
- Górne obrotowe zawieszenie z hakiem bezpieczeństwa na łożyskach kulkowych.
- Urządzenie blokujące zawieszony ciężar na dowolnej wysokości.
- Wałek na łożyskach kulkowych.
- Okienko umożliwiające obserwowanie linki.
- Prowadnik linki z materiału nieścieralnego.
- Poliamidowa nasadka.

JAROMIL Jarosław Milewski

05-807 Podkowa Leśna, ul. Parkowa 17

NIP: 534-144-64-49, REGON: 142781958

Tel. + 48 22 758 96 69

Właściciel: Jarosław Milewski Kom + 48 696 072 918

Strona internetowa: www.jaromil.pl : www.jaromil24.pl

Strona internetowa: www.milewski24.pl : www.balansery24.pl

e-mail: info@jaromil.pl ; e-mail: jaromil@milewski.pl

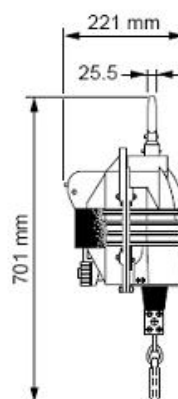
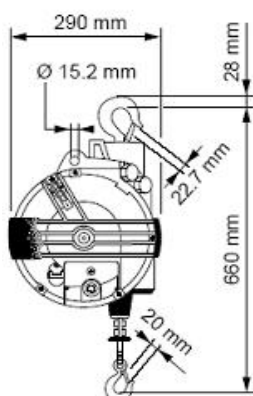
e-mail: jaroslaw@milewski.pl

Podkowa Leśna, dnia 2021-02-01

Cennik Balanserów - odciążników sprężynowych

Ingersoll Rand

Balansery - BSDL - udźwig od 15 do 180 kg (skok linki 3000 mm)



Typ	Udźwig (kg)	Waga (kg)	Skok linki (mm)	Prześwit (mm)	Średnica x grubość (mm)	Cena netto PLN	VAT 23%	Cena brutto PLN
BSDL-20	15-20	19.1	3000	660	290 x 221	6 688.00	1 538.24	8 226.24
BSDL-25	20-25	19.9	3000	660	290 x 221	6 876.00	1 581.48	8 457.48
BSDL-35	25-35	20.9	3000	660	290 x 221	7 115.00	1 636.45	8 751.45
BSDL-45	35-45	23.8	3000	660	290 x 231	7 238.00	1 664.74	8 902.74
BSDL-50	40-50	23.9	3000	660	290 x 231	7 477.00	1 719.71	9 196.71
BSDL-60	50-60	25.3	3000	660	290 x 231	7 831.00	1 801.13	9 632.13
BSDL-70	60-70	26.7	3000	660	290 x 231	8 253.00	1 898.19	10 151.19
BSDL-80	70-80	28.0	3000	660	290 x 231	8 606.00	1 979.38	10 585.38
BSDL-90	80-90	29.0	3000	660	290 x 231	9 152.00	2 104.96	11 256.96
BSDL-100	80-100	36.8	3000	660	290 x 231	9 809.00	2 256.07	12 065.07
BSDL-115	100-115	38.7	3000	660	290 x 355	11 833.00	2 721.59	14 554.59
BSDL-130	115-130	39.9	3000	660	290 x 355	12 136.00	2 791.28	14 927.28
BSDL-140	130-140	42.8	3000	660	290 x 355	12 430.00	2 858.90	15 288.90
BSDL-150	140-150	45.6	3000	660	290 x 355	12 902.00	2 967.46	15 869.46
BSDL-180	160-180	50.0	3000	660	290 x 355	14 096.00	3 242.08	17 338.08

JAROMIL Jarosław Milewski

05-807 Podkowa Leśna, ul. Parkowa 17

NIP: 534-144-64-49, REGON: 142781958

Tel. + 48 22 758 96 69

Właściciel: Jarosław Milewski Kom + 48 696 072 918

Strona internetowa: www.jaromil.pl : www.jaromil24.pl : www.ingersollrand24.pl

Strona internetowa: www.milewski.pl : www.milewski24.pl : www.balansery24.pl

e-mail: info@jaromil.pl ; e-mail: jaromil@milewski.pl

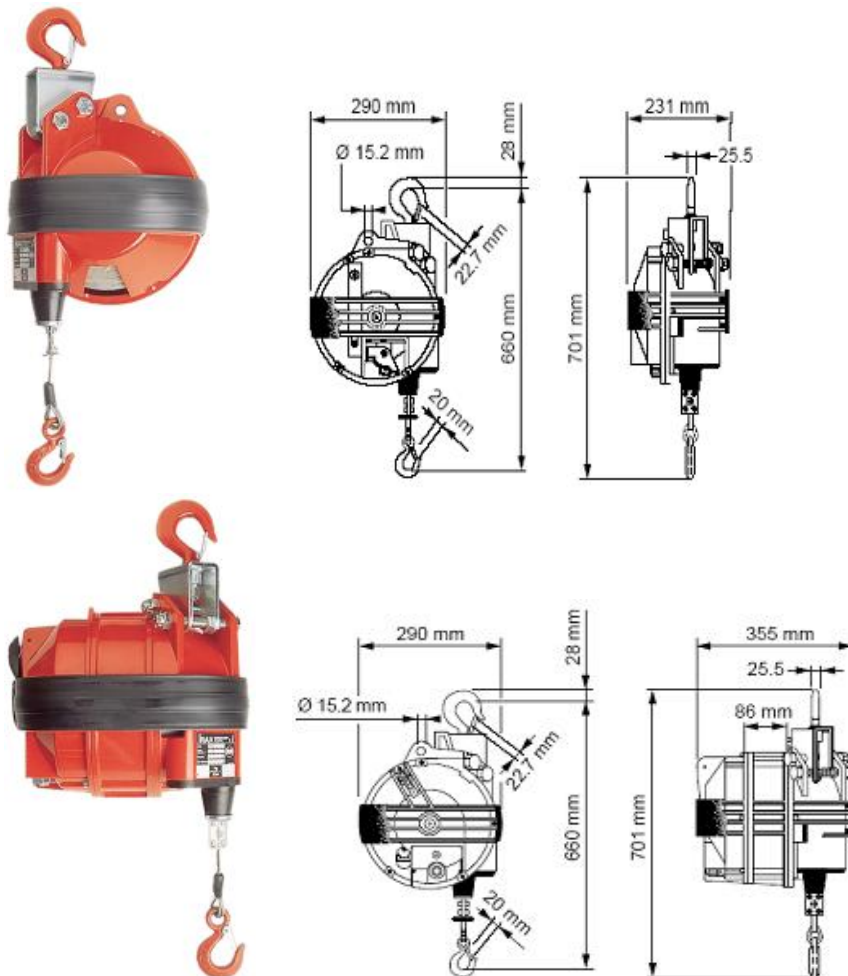
e-mail: jaroslaw@milewski.pl

Podkowa Leśna, dnia 2021-02-01

Cennik Balanserów - odciążników sprężynowych

Ingersoll Rand

Balansery - BSDL - udźwig od 15 do 180 kg (skok linki 3000 mm)



Parametry techniczne:

- Żebrowana i szczelna konstrukcja ze stopu aluminium.
- Linka ze stali nierdzewnej.
- Regulowany zakres obciążenia poprzez śrubę ślimakową.
- Regulacja wysokości podnoszenia.
- Bezpiecznik zawieszenia.
- Dodatkowe zabezpieczenie zawieszenia.
- Górne obrotowe zawieszenie z hakiem bezpieczeństwa na łożyskach kulkowych.
- Urządzenie blokujące zawieszony ciężar na dowolnej wysokości.
- Wałek na łożyskach kulkowych.
- Okienko umożliwiające obserwowanie linki.
- Prowadnik linki z materiału nieścieralnego.
- Poliamidowa nasadka.

Balansery-odciążniki sprężynowe BIDS, BHD, BSD, BSDL standartowo wyposażone w zabezpieczenie przed opadnięciem ładunku przy pęknięciu sprężyny, mają także obrotowy hak górny.

Balansery-odciążniki sprężynowe BHD, BSD, BSDL wyposażone są w ręczną blokadę linki.

Jako wyposażenie dodatkowe możliwe sterowanie z poziomu operatora.

Czerwone odciążniki produkcji firmy Ingersoll Rand składają się z pięciu różnych serii odciążników, aby wypełnić zapotrzebowanie na cały zakres obciążeń.

Balansery-odciążniki sprężynowe małe, średnie, wzmocnione, duże i bardzo duże zapewniają zrównoważenie ciężarów od 0,4 do 180 kg. Obudowy odciążników są wykonane z odlewanego aluminium.

Bezpiecznik zamontowany w odciążnikach wzmocnionych dużych i bardzo dużych uniemożliwia upadek ciężaru w przypadku awarii sprężyny. Odciążniki umożliwiają łatwą i dokładną kontrolę napięcia sprężyny.

Z ponad 60 modeli można wybrać odpowiedni zakres udźwigu i zakres podnoszenia od 1300 do 3000 mm.

Odciążniki wypełniają wymagania łącząc je z jakością z Ingersoll Rand.

Balansery BMDLLN-4, BMDLLN-6, BMDLLN-8, BMDLLN-10

Posiadają mechanizm blokujący zwijanie linki, który umożliwia pracę bez naprężeń linki, np. we wnętrzu samochodu.

Blokada jest uruchamiana przez wolne wsuwanie krótkiego odcinka linki do obudowy.

Blokowanie zwijania jest anulowane przez pociągnięcie linki w dół.

Krótki opis :

Balansery-odciążniki sprężynowe służą do podwieszania różnych urządzeń i mają za zadanie równoważenie ciężaru podwieszanych narzędzi, przejmują ciężar podwieszonego urządzenia.

Praca osoby obsługującej urządzenie jest mniej męcząca i dużo lżejsza.

Balansery-odciążniki sprężynowe mają także zastosowanie w wielu gałęziach przemysłu, gdzie potrzebne jest podwieszenie narzędzi.

Mają szerokie zastosowanie np. w przemyśle mięsnym do podwieszania różnych urządzeń na linii ubojowej, między innymi do klasyfikacji zwierząt, pił do rozbioru mięsa i przepalawiania tusz.

O firmie:

Historia Ingersoll Rand sięga 1871 roku, gdy Simon Ingersoll opatentował zasilaną parą wodną wiertarkę udarową do wiercenia w skale. Dało to podwaliny dla utworzenia firmy Ingersoll Rock Drill. W roku 1872 Albert Rand założył firmę Rand & Waring Drill and Compressor, która siedem lat później zmieniła nazwę na Rand Drill. W 1905 roku obie firmy połączyły się tworząc firmę Ingersoll Rand.

Ingersoll Rand dzisiaj:

Ingersoll Rand jest globalną firmą dostarczającą produkty, usługi oraz zintegrowane rozwiązania dla transportu, produkcji, budownictwa i rolnictwa. Ingersoll Rand to 100 letnia tradycja innowacji i usprawnień, które pomagają firmom stać się bardziej wydajnymi, efektywnymi i nowocześniejszymi.

Przykładami mogą być : kriogeniczne zamrażanie, stosowane przy przechowywaniu produktów rolnych na całym świecie, biometryczne systemy dostępu dla zapewnienia bezpieczeństwa na lotniskach, w budynkach przemysłowych i biurowych, skuteczne ujarzmienie powietrza i wykorzystanie go do zasilania narzędzi pneumatycznych oraz w innych procesach przemysłowych, wszechstronnego użytku pojazdy do transportu osób i towarów. W każdej gałęzi gospodarki Ingersoll Rand umożliwia przedsiębiorstwom i ich klientom szybszy rozwój.

Różnorodne produkty Ingersoll Rand obejmują rozpoznawalne marki handlowe:

Schlage, CISA, Interflex - zamki i systemy kontroli dostępu.

Thermo King - technologie chłodnicze w transporcie.

Hussmann, Koxka - urządzenia chłodnicze w punktach sprzedaży detalicznej i hurtowej.

Bobcat - uniwersalne pojazdy.

Club Car - akumulatorowe wózki golfowe i przemysłowe.

ABG - maszyny do budowy dróg.

Ingersoll Rand - sprzęt przemysłowy i budowlany.

Zamówienie można składać telefonicznie, e-mailem, listownie lub faxem na adres :

JAROMIL Jarosław Milewski

05-807 Podkowa Leśna, ul. Parkowa 17

NIP: 534-144-64-49, REGON: 142781958

Tel. + 48 22 758 96 69

Właściciel: Jarosław Milewski Kom + 48 696 072 918

Strona internetowa: www.jaromil.pl : www.jaromil24.pl : www.ingersollrand24.pl

Strona internetowa: www.milewski.pl : www.milewski24.pl : www.balansery24.pl

e-mail: info@jaromil.pl ; e-mail: jaromil@milewski.pl

e-mail: jaroslaw@milewski.pl